

GEZE TS 2000 V DÖRRSTÄNGARE MED ARM



DÖRRTEKNIK



AUTOMATISKA
DÖRRSYSTEM



GLASSYSTEM



KOMFORT- OCH
RÖKVENTILATION



SÄKERHETSTEKNIK

**GEZE TS 2000 V**

TS 2000 V är en av GEZE's standardmodeller, en kompakt men stark dörrstängare avsedd för invändiga slagdörrar där man ställer höga krav på funktionalitet. Justering av funktioner sker från fronten med termostabila justerskruvar som har stopp i öppet läge för att undvika oljeläckage. Stängningskraften justeras genom att ändra dörrstängarens läge på dörrbladet. Naturligtvis är TS 2000 V även godkänd för brandklassade dörrar. Hög kvalitet, enkelt montage och stilren design är krav som vi ställer på alla våra dörrstängare.

ANVÄNDNINGSSOMRÅDE:

- För invändiga slagdörrar
- För både vänster- och högerhängd dörr
- Dörrbladsmontage på gångjärnssidan eller karmmontage på anslagssidan
- Godkänd för branddörrar enl EN 1154

PRODUKTEGENSKAPER:

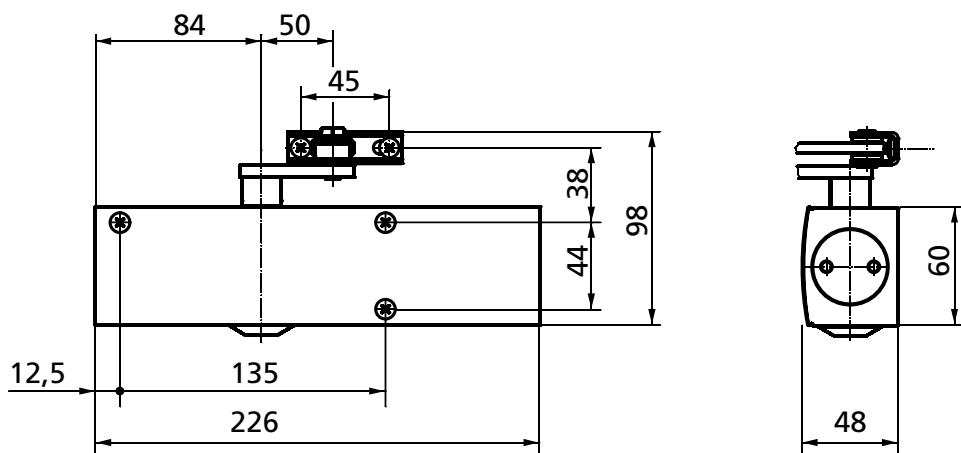
- Stilren design
- Termostabila ventilskruvar
- Justerbar stängningskraft storlek 2/4/5
- Justerbar stängningshastighet 180-0°
- Justerbar tillslagskraft 10-0°
- Dörrbredd upptill 1250 mm
- Standardfärg: Silver, vit, RAL 9016
- Specialfärger enligt RAL- eller NCS-skala

ID NR.

Beteckning	Utförande	ID nr.
GEZE Dörrstängare TS 2000V	Silver	103386
storlek 2/4/5, utan arm	Vit RAL 9016	103388
Standardarm	Silver	102421
	Vit RAL 9016	102423

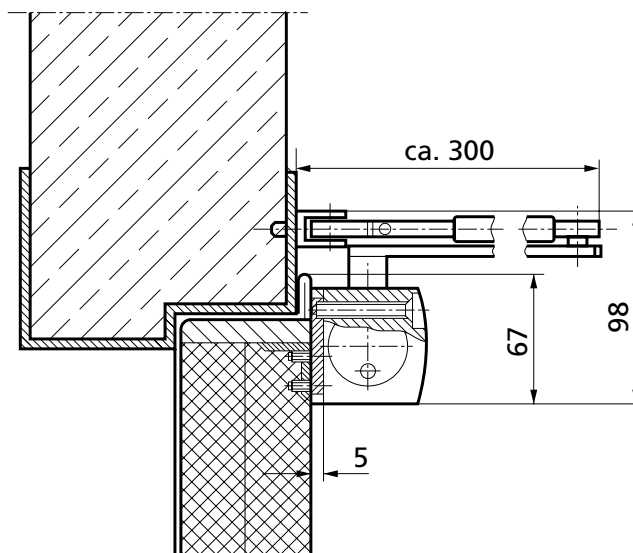
GEZE TS 2000 V DÖRRSTÄNGARE MED ARM

MÅTT TS 2000 V

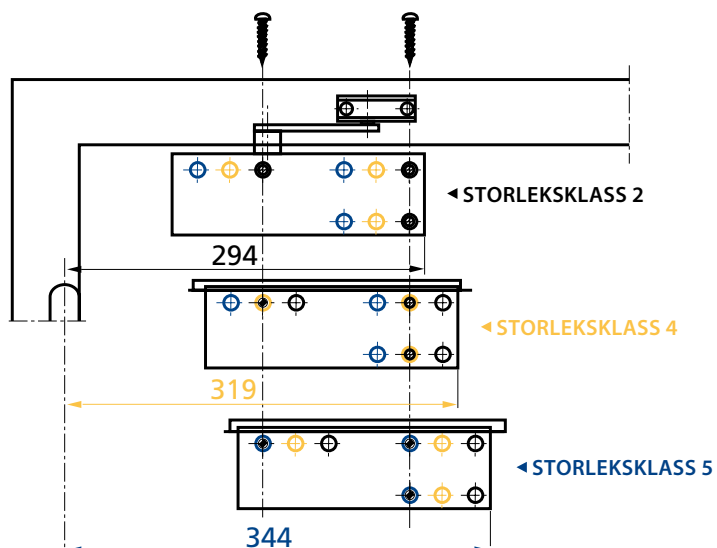


MONTAGE

på gångjärnssidan



Montagemått
storleksklasser



TILLBEHÖR:

- Montageplatta dörrstängarhus
- Klämplatta till helglasdörr
- Parallellarmfäste
- Axelförlängare
- Förlängd standardarm
- Uppställningsarm utan fråkopplingsmöjlighet upp till 150°
- Uppställningsarm i- och urkopplingsbar upp till 150°
- Täckkåpa i rostfritt och mässing

TS 2000**VARIANTER:**

- TS 2000 V Standard
- TS 2000 V BC Med öppningsbroms

OM GEZE

GEZE Scandinavia AB är ett helägt dotterbolag till GEZE GmbH. GEZE är en världsledande tillverkare av manuella och automatiska dörr- och fönsterteknologisystem med dotterbolag och produktion runt om i världen. Sedan starten 1863 har design, funktion och innovation varit det centrala i GEZE's filosofi. För marknaden betyder det den senaste tekniken, kvalitet, funktionalitet och formskön design.

Vi arbetar i nära samarbete med marknadens aktörer, tillsammans utvecklar vi lösningar som förvandlar ambitiösa visioner till verklighet.

GEZE SCANDINAVIA**GEZE Sverige**

Mallsingan 10
Box 7060
S-187 11 Täby
Tel. +46 (0) 8-732 34 00
Fax +46 (0) 8-732 34 99
E-mail: sverige.se@geze.com
www.geze.se

GEZE Danmark

Mårkærvej 13 J-K
DK-2630 Taastrup
Tel. +45 46 32 33 24
Fax +45 46 32 33 26
E-mail: danmark.se@geze.com
www.geze.dk

GEZE Norge

Industrivegen 34B
NO-2072 Dal
Tel. +47 63 95 72 00
Fax +47 63 95 71 73
E-mail: norge.se@geze.com
www.geze.no

