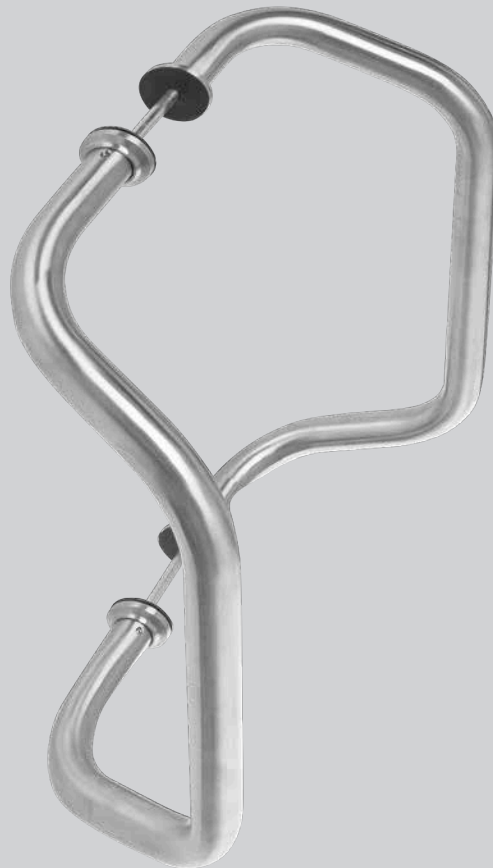


ASSA ABLOY

Draghandtag 8633

ASSA ABLOY
Opening Solutions

8633 Singel, Standard och Wide



Draghandtag 8633 i borstat, syrafast rostfritt stål (EN 1.4404 / AISI 316L) för bästa tänkbara korrosionssäkerhet. Designen är diskret och lämpar sig därför för de flesta typer av dörrar. Formen möjliggör även kombination med nödrymningsbeslag och panikreglar. 8633 finns i tre modeller Singel, Standard och Wide.

Vissa dörrtyper kan kräva lämplig förstärkning för att klara det höga moment som uppstår vid brukandet.

Egenskaper

- Material: Borstat syrafast stål AISI 316L, EN 1.4404
- Tre modeller: Singel, standard (par), Wide och Standard (par)
- Genomgående med dold fastsättning
- Levereras med M8 bult som klarar dörrtjocklek 35-90 mm
- Mått: Ø 25 mm, CC 400 mm

Viktigt: Tänk på att den fria öppningsbredden minskar om du använder draghandtag på nöd- och panikdörrar.



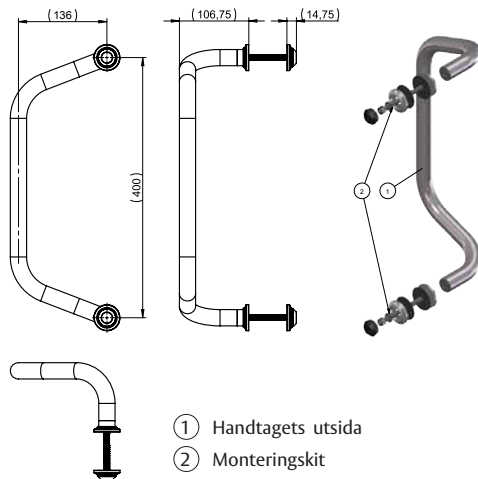
ASSA ABLOY

Draghandtag 8633

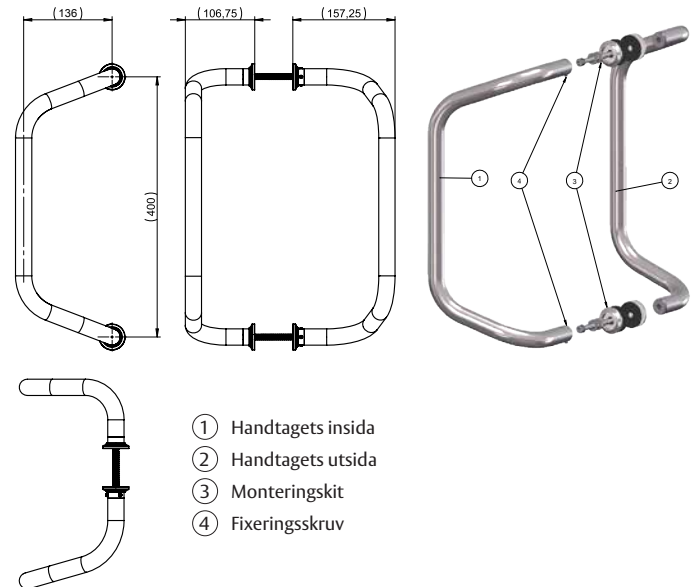
ASSA ABLOY
Opening Solutions

8633 Singel, Standard och Wide

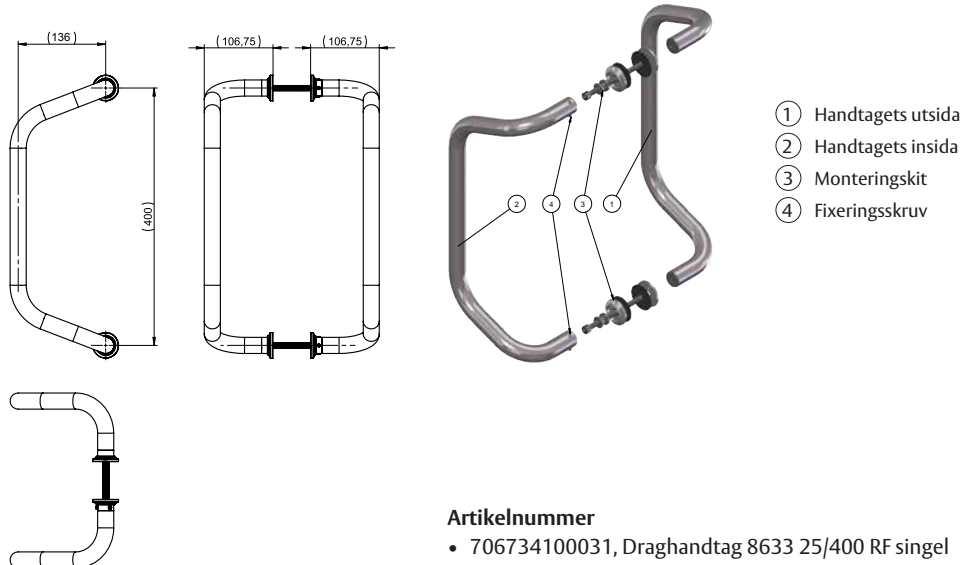
8633 Singel



8633 Wide



8633 Standard



Artikelnummer

- 706734100031, Draghandtag 8633 25/400 RF singel (1x standard)
- 706733100031, Draghandtag 8633 25/400 RF Standard (2x standard)
- 706732100031, Draghandtag 8633 25/400 RF Wide (1x standard + 1x wide)

ASSA ABLOY Opening Solutions Sweden
P.O. Box 371
SE-631 05 Eskilstuna
Sweden

Phone +46 (0)16 17 70 00
Fax +46 (0)16 17 70 49

Customer support:
Phone intl. +46 (0)16 17 71 00
Phone nat. 0771-640 640
Fax +46 (0)16 17 73 72

e-mail: helpdesk.se.openingsolutions@assaabloy.com
www.assaabloyopeningsolutions.se