

- Flerpunktslås



Yale Doorman MPL är ett verkligt smart sätt att förenkla livet vid in- och utgång och att öka säkerheten. Yale Doorman MPL är ett flerpunktslås, ett lås med två extra låspunkter utöver centrumenheten, och i detta lås kombineras Yale Doormans funktioner med flerpunktslåsets utökade säkerhet.

Genom att introducera elektronik i hemmalåsningen löses många vardagliga besvär med nycklar och genom att utöka antalet regler i låsningen från en till tre ökar man låsets motståndskraft. Så med Yale Doorman MPL blir låsningen helt enkelt lite extra - extra enkel och extra säker.



Öppna enkelt med elektroniska nycklar: Nyckeltag, kod eller (tillval:) fjärrkontroll.



Automatisk låsning kan aktiveras. Alltid öppningsbart.



Talande instruktioner på svenska, norska, danska och engelska.



Inbyggt larm för inbrottsförsök genom låset.

- Flerpunktslås



Yale Doorman MPL är ett verkligt smart sätt att förenkla livet vid in- och utgång och att öka säkerheten. Yale Doorman MPL är ett flerpunktslås, ett lås med två extra låspunkter utöver centrumenheten, och i detta lås kombineras Yale Doormans funktioner med flerpunktslåsets utökade säkerhet.

Genom att introducera elektronik i hemmalåsningen löses många vardagliga besvär med nycklar och genom att utöka antalet regler i låsningen från en till tre ökar man låsets motståndskraft. Så med Yale Doorman MPL blir låsningen helt enkelt lite extra - extra enkel och extra säker.



Öppna enkelt med elektroniska nycklar: Nyckeltag, kod eller (tillval:) fjärrkontroll.



Automatisk låsning kan aktiveras. Alltid öppningsbart.



Talande instruktioner på svenska, norska, danska och engelska.



Inbyggt larm för inbrottsförsök genom låset.



## Användningsområde och användarfördelar:

- Används på ytterdörrar i villa eller lägenhet.
- Ökad säkerhet tack vare flerpunktslåsets tre låspunkter.
- Lås enkelt med en knapptryckning eller låt låset låsa automatiskt.
- Öppna enkelt med elektroniska nycklar: Kod, nyckeltag eller (tillval:) fjärrkontroll.

Öppna med den metod som passar för tillfället: Med kod om du inte vill ha något med dig, till exempel på joggingturen eller om du arbetar i trädgården; Med nyckeltag om du har den till hands, genom att bara visa den för låset; Med fjärrkontroll (tillval) om du till exempel vill släppa in barnen medan du packar ur bilen eller inifrån om du inte kan gå till dörren för att öppna.

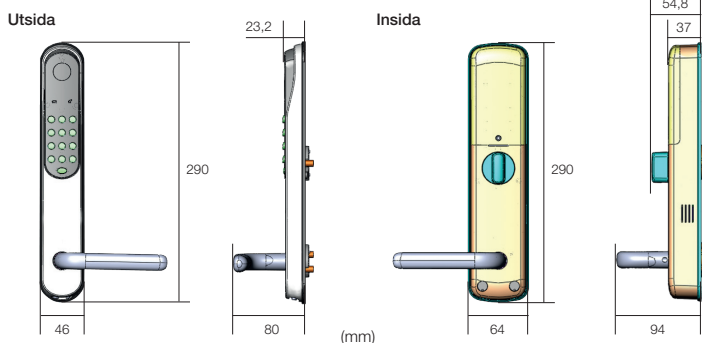
- Tack vare att öppning med kod finns som back-up kan automatisk låsning aktiveras utan att man riskerar att bli utelåst. Den automatiska låsningen gör också att man inte längre behöver undra om man har låst och den ger högre säkerhet även när man är hemma eftersom det alltid är låst. När man stänger dörren får man ett tydligt meddelande om den automatiska låsningen inte skulle ha lyckats.
- Kommunicera en tillfällig kod till någon istället för att gömma nyckeln under mattan eller behöva stämma träff med den som skall släppas in.
- Råkar man tappa sin nyckeltag kommer man ändå in med kod, och nyckeltagen kan spärras direkt och lätt. Det ger både högre säkerhet, snabbare hantering och minskade problem än om man tappar en nyckel.
- Registrera samma elektroniska nyckel på alla dörrar med Yale Doorman för att förenkla öppning.
- Yale Doorman-låset har ett inbyggt larm på 80 dB som larmar vid inbrottsförsök.
- Mycket enkelt att registrera elektroniska nycklar och ändra inställningar.

## Funktioner:

- Nyckeltag baserad på RFID. Kod 6 siffror. Fjärrkontroll via radiosändare.
- Sensorer i låset säkerställer optimal funktion och information till användaren.
- Hakregel kopplar samman lås och karm för högsta styrka. Centrumlåsets hakregel kombineras med yttre kolvar för flerpunktslåsing.
- Möjligt att låsa med bortasäkringsfunktion från utsidan, som förhindrar att man kan öppna inifrån. Låset kan också erhållas utan bortasäkringsfunktion.
- Kan öppnas strömlöst från insidan.

## Egenskaper:

- Brandtestad EI30.
- Speciellt utvecklad för skandinaviska väderförhållanden. Tål, kyla, värme, snö och regn samt smuts och sand. IP-klassat till IP55. UV-skyddad yta som tål sol och fukt under längre perioder.
- Finns i modeller anpassade för de flesta dörrar i Skandinavien utrustade med flerpunktslås. Låset finns i höger- och vänsterutförande.
- Drivs av 4 st AA-batterier. Om batterierna tar slut kan man alltid komma in genom att hålla ett 9V batteri mot en kontakt på utsidan och sedan låsa upp.
- Talande instruktioner på svenska, norska, danska och engelska samt ljusguidning vid installation och handhavande.
- Observera att behörets bakstycke riskerar att komma nära karmen vid montering på vissa typer av dörrar. För framförallt dubbelfalsade dörrar samt pardörrar bör passningen kontrolleras innan installation.



YALE, with its unique global reach and range of products, is the world's favourite lock - the preferred solution for securing your home, family and personal belongings

ASSA ABLOY, the global leader in door opening solutions, dedicated to satisfying end-user needs for security, safety and convenience



## Användningsområde och användarfördelar:

- Används på ytterdörrar i villa eller lägenhet.
- Ökad säkerhet tack vare flerpunktslåsets tre låspunkter.
- Lås enkelt med en knapptryckning eller låt låset låsa automatiskt.
- Öppna enkelt med elektroniska nycklar: Kod, nyckeltag eller (tillval:) fjärrkontroll.

Öppna med den metod som passar för tillfället: Med kod om du inte vill ha något med dig, till exempel på joggingturen eller om du arbetar i trädgården; Med nyckeltag om du har den till hands, genom att bara visa den för låset; Med fjärrkontroll (tillval) om du till exempel vill släppa in barnen medan du packar ur bilen eller inifrån om du inte kan gå till dörren för att öppna.

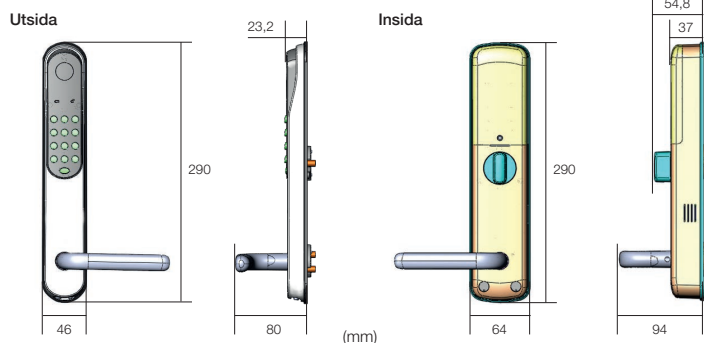
- Tack vare att öppning med kod finns som back-up kan automatisk låsning aktiveras utan att man riskerar att bli utelåst. Den automatiska låsningen gör också att man inte längre behöver undra om man har låst och den ger högre säkerhet även när man är hemma eftersom det alltid är låst. När man stänger dörren får man ett tydligt meddelande om den automatiska låsningen inte skulle ha lyckats.
- Kommunicera en tillfällig kod till någon istället för att gömma nyckeln under mattan eller behöva stämma träff med den som skall släppas in.
- Råkar man tappa sin nyckeltag kommer man ändå in med kod, och nyckeltagen kan spärras direkt och lätt. Det ger både högre säkerhet, snabbare hantering och minskade problem än om man tappar en nyckel.
- Registrera samma elektroniska nyckel på alla dörrar med Yale Doorman för att förenkla öppning.
- Yale Doorman-låset har ett inbyggt larm på 80 dB som larmar vid inbrottsförsök.
- Mycket enkelt att registrera elektroniska nycklar och ändra inställningar.

## Funktioner:

- Nyckeltag baserad på RFID. Kod 6 siffror. Fjärrkontroll via radiosändare.
- Sensorer i låset säkerställer optimal funktion och information till användaren.
- Hakregel kopplar samman lås och karm för högsta styrka. Centrumlåsets hakregel kombineras med yttre kolvar för flerpunktslåsing.
- Möjligt att låsa med bortasäkringsfunktion från utsidan, som förhindrar att man kan öppna inifrån. Låset kan också erhållas utan bortasäkringsfunktion.
- Kan öppnas strömlöst från insidan.

## Egenskaper:

- Brandtestad EI30.
- Speciellt utvecklad för skandinaviska väderförhållanden. Tål, kyla, värme, snö och regn samt smuts och sand. IP-klassat till IP55. UV-skyddad yta som tål sol och fukt under längre perioder.
- Finns i modeller anpassade för de flesta dörrar i Skandinavien utrustade med flerpunktslås. Låset finns i höger- och vänsterutförande.
- Drivs av 4 st AA-batterier. Om batterierna tar slut kan man alltid komma in genom att hålla ett 9V batteri mot en kontakt på utsidan och sedan låsa upp.
- Talande instruktioner på svenska, norska, danska och engelska samt ljusguidning vid installation och handhavande.
- Observera att behörets bakstycke riskerar att komma nära karmen vid montering på vissa typer av dörrar. För framförallt dubbelfalsade dörrar samt pardörrar bör passningen kontrolleras innan installation.



YALE, with its unique global reach and range of products, is the world's favourite lock - the preferred solution for securing your home, family and personal belongings

ASSA ABLOY, the global leader in door opening solutions, dedicated to satisfying end-user needs for security, safety and convenience