

SKÅPLÅS
CL 1200

Batteridrivet skåplås för tuffare miljöer

CL 1200 är ett skåplås i stand-alone-utförande, drivs av två utbytbara 1,5V AAA batterier. Låset är direkt efter installation klar att användas och kräver inga nycklar. CL 1200 är en något mer robust konstruktion jämfört med dess syskon CL 1000 och är mer lämpad för tuffa offentliga miljöer. Levereras standard med IP-klass 54.

Två programmeringsinställningar

Multiple user: I detta läge används en gemensam kod för att öppna låset. Detta är låsets standardinställning

One time user: I detta läge används en ny kod för varje lås cykel. När aktuell kod är angiven är låset redo för nästa användare som väljer en ny kod. Varje lås cykel kan på CL 1200 tidsstyras för kontroll av användningstid. Typiska användningsområden i detta läge är omklädningsrum.

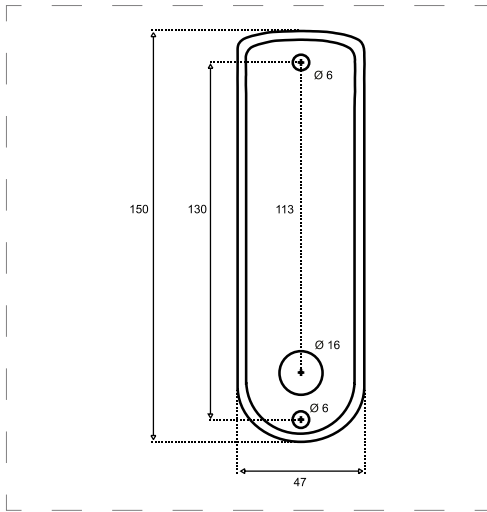
IP-klassad

CL 1200 har IP-klass 54 och är därför lämpad för användning i våta miljöer såsom omklädningsrum.

Fallkolvsfunktion

Ihop med tillbehöret 'Slam latch' (art nr 202 144 648) konverteras den manuella regeln till fjädrande fallkolv.

SKÅPLÅS CL 1200



EGENSKAPER

- Uppfyller IP-klass 54
- Två programlägen: Multiple user och One time user

TEKNISKA DATA

- Batteridriven: 2 x 1,5V AAA-batteri
- Dörrtjocklek: 1-28 mm

BENÄMNING

CL 1200
Slam Latch tillbehör, ger fallkolvsfunktion

ART NR

202 144 446
202 144 648

SAFETRON AB

Säterivägen 18
P.O. Box 2096
65002 Karlstad
Sweden

Tel: +46 54 19 02 45
Email: info@safetron.com

Du hittar alltid det senaste på safetron.com